

ZOOMLION

NUEVO TERRENO ABRUPTO

ZA16JERT PLATAFORMA AÉREA ELÉCTRICA DE BRAZO ARTICULADO
Conformes con los estándares CE/ANSI

CARACTERÍSTICAS

Características estándar

- ▶ Control proporcional
- ▶ Alarma de todos los movimientos
- ▶ Luz de sirena
- ▶ Puerta de entrada cerrable automáticamente
- ▶ Sistema de descenso de emergencia
- ▶ Botón de parada de emergencia
- ▶ Sistema de nivelación automática
- ▶ Sistema de diagnóstico a bordo
- ▶ Sistema de protección contra inclinación excesiva
- ▶ Sistema de detección de carga
- ▶ Pantalla LED de 4,3'
- ▶ Bocina

Accessories & Options

- ▶ Alimentación CA a la plataforma
- ▶ Línea de aire a la plataforma
- ▶ Neumáticos que no dejan marcas
- ▶ Luces de trabajo de la plataforma
- ▶ Aceite hidráulico para bajas temperaturas
- ▶ Aceite hidráulico sintético biodegradable

PUNTOS

- ▶ Distribución centrada, gran rigidez estructural y brazo con poca deflexión
- ▶ El preciso y eficiente motor de CA ofrece una elevada potencia y un control estable, motor libre de mantenimiento
- ▶ La primera plataforma aérea eléctrica todoterreno con brazo articulado de 16 m y una gran potencia que la hace adecuada para condiciones de trabajo complicadas

ACCESS WITH ZOOMLION GREEN

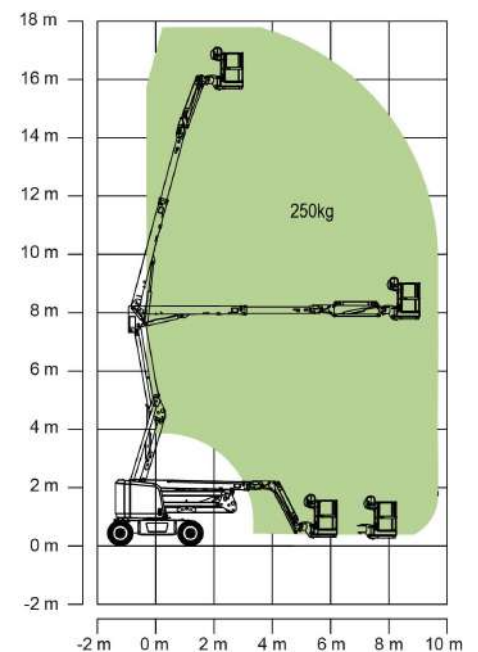
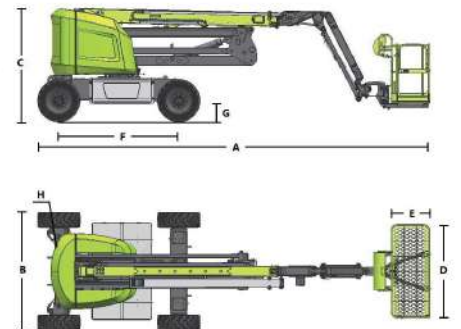
ZOOMLION

PLATAFORMA AÉREA ELÉCTRICA DE BRAZO ARTICULADO PARA TERRENO ABRUPTO

NUEVO TERRENO ABRUPTO

ZA16JERT Conformes con los estándares CE/ANSI

Modelo	ZA16JERT	
	Imperial	Métrico
Tamaño		
Altura de trabajo	58ft 5in	17,8m
Altura de la plataforma	51ft 10in	15,8m
Alcance horizontal	31ft 11in	9,72m
Altura de articulación	26ft 3in	8m
A - Longitud con brazo guardado	25ft 3in	7,7m
B - Anchura con brazo guardado	7ft 6in	2,3m
C - Altura con brazo guardado	7ft 4in	2,23m
D - Longitud de la plataforma	6ft	1,83m
E - Anchura de la plataforma	2ft 6in	0,76m
Longitud del plumín	5ft	1,53m
F - Distancia entre ejes	7ft 9in	2,36m
G - Distancia al suelo	1ft 2in	0,36m
Rendimiento		
Carga nominal	550 lb	250kg
Velocidad de conducción	3.79 mph	6.1km/h
Pendiente superable	45%(24°)	
Oscilación de ejes	0.20m	8in
Radio de giro (interior)	2.06m	6ft 9in
Radio de giro (exterior)	4.78m	15ft 8in
Rotación de la torreta	360° no continua	
Rotación de la plataforma	±90°	
H - Giro de la cola	8in	0,2m
Velocidad de viento máxima	27.96mph	12.5m/s
Potencia		
Batería	24x2V/320Ah	
Cargador	48V/35A	
Motor de conducción	AC 32V	
Motor de elevación	AC 32V	
Potencia auxiliar	Bomba eléctrica de 12V CC	
Capacidad del depósito de aceite hidráulico	30L	7.9 (us gal)
Neumáticos		
Tipo	Neumáticos rellenos de espuma 33x12	
Peso		
Peso total	7300kg	16093lb



Rango de movimiento ZA16JERT