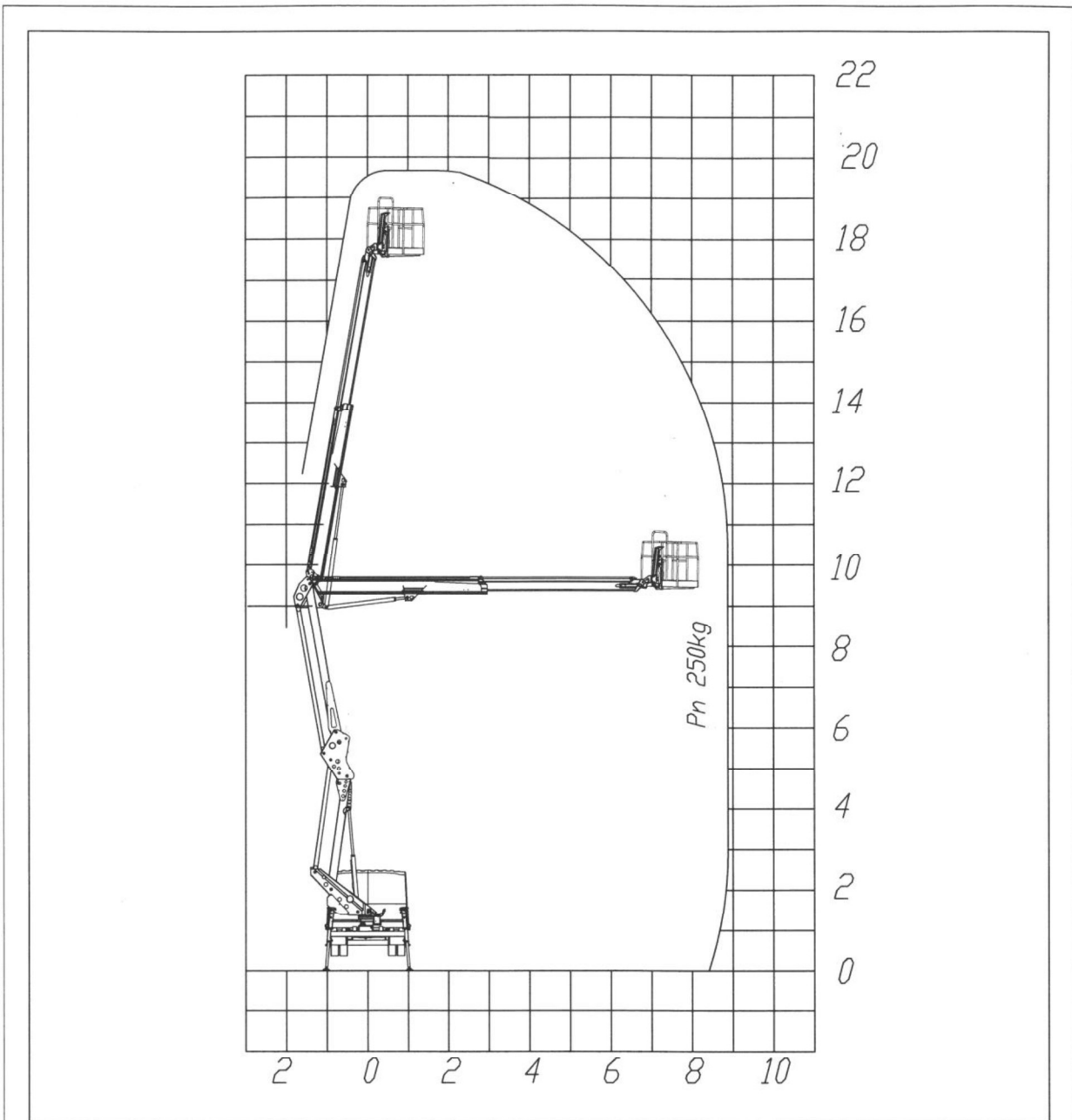


**ÁREA DE TRABAJO (360°) – Cesta estándar de fibra de vidrio e polietileno (mayor capacidad 250kg)**



CARATTERISTICHE TECNICHE- TECHNICAL SPECIFICATIONS			
ALTEZZA MAX DI LAVORO / MAXIMUM WORKING HEIGHT	19,8	DIS. _____	APPROV. _____
ALTEZZA PIANO DI CALPESTIO / WALKING FLOOR HEIGHT	17,8	PIATTAFORMA AERIAL WORKING PLATFORM ForSte 20D	
SBRACCIO MAX DI LAVORO	8,9m		
PORTATA - MAXIMUM CAPACITY LOAD	250kg		
TOLLERANZA SULLE PRESTAZIONI INDICATE ± 3% / THE WORKING DIAGRAMS CAN VARY BY ±3% DEPENDING IN RAGIONE DELL'ALLESTIMENTO E DEGLI ACCESSORI / ON THE TYPE OF INSTALLATION AND ACCESSORIES I dati e le dimensioni sono forniti a titolo indicativo e non impegnativo. Data and descriptions are approximate and not binding. Toutes les données et descriptions sont fournies à titre indicatif, sans engagement. Angaben und Beschreibungen sind nicht verbindlich.		CODICE	N015.0837
		DATA	27/09/2017
		MOD.	-